

SWISSROOF FREE

Informations techniques pour la planification et la réalisation





Un design élégant – une technologie unique

La particularité technique de SWISSROOF FREE est qu'il est possible de fixer un nombre illimité de vitres unilatéralement au mur sans avoir besoin d'une fixation supplémentaire pour la partie saillante. Ceci est rendu possible par une fixation du verre sur l'infrastructure au moyen d'un support mural. Ce profilé en aluminium extrudé, demeure discrètement en arrière-plan et met en valeur le design élégant.

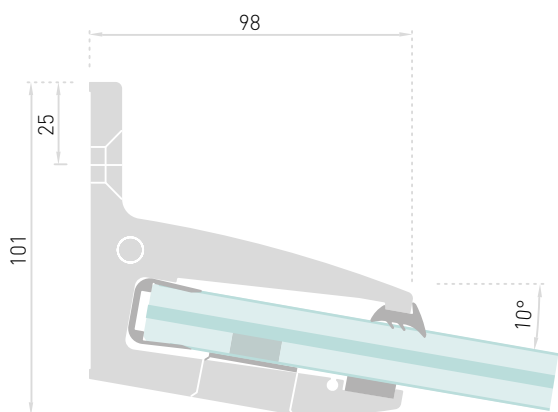
Le montage est effectué directement sur des murs en béton ou isolés par l'extérieur. Tout en étant autoportant, ce système d'auvent vitré garantit également un haut niveau de sécurité.

En bref

- Des caractéristiques de conception répondant aux exigences les plus élevées en termes d'esthétique – des lignes pures en saillie libre
- Sécurité garantie – les charges locales dues à la neige sont prises en compte dans le calcul statique
- Dimensions personnalisables – plusieurs profilés muraux peuvent être montés en série les uns à la suite des autres
- La commande porte sur la solution système complète avec les composants du système adaptés les uns aux autres
- Montage selon les instructions

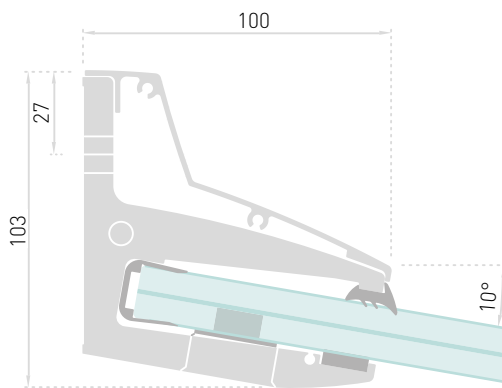
Le système d'auvent entièrement vitré SWISSROOF FREE est disponible en deux versions.

SWISSROOF FREE S



Version avec fixation visible

SWISSROOF FREE V



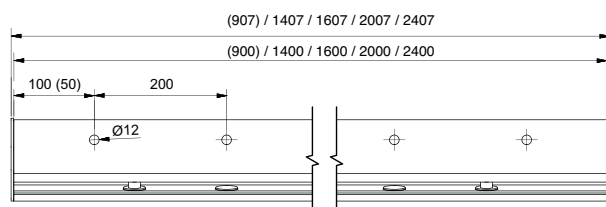
Version avec fixation invisible

Le système en détail

Profilés

Les profilés sont disponibles en cinq longueurs normées. Les profilés tout comme le cache en tôle (SWISSROOF FREE V) sont en aluminium éloxé incolore EV1.

Longueurs standard des profilés



- Les dimensions entre parenthèses sont valables pour la version de 900 mm

Largeur du système

SWISSROOF FREE offre un maximum de possibilités de combinaison et peut par conséquent être monté avec une grande précision. Des profilés de longueurs standard sont disponibles et peuvent être livrés avec diverses largeurs de vitrages sous forme de kits pour auvents de 1400 mm à 3000 mm.

Profilé mural pour auvents avec kits SWISSROOF FREE S et SWISSROOF FREE V

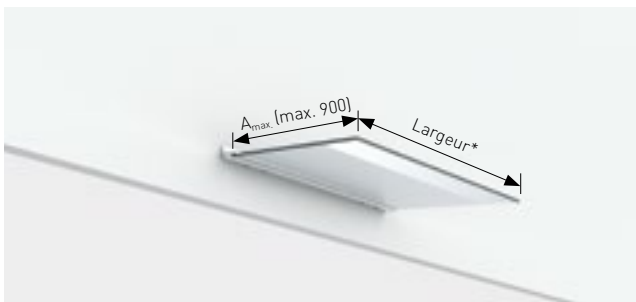
SWISSROOF FREE S / V		Largeur en mm	Composé de
SR FREE S/V-17-1400	17,52 mm	1400	1 × 1400 mm
SR FREE S/V-17-1600	17,52 mm	1600	1 × 1600 mm
SR FREE S/V-17-1800	17,52 mm	1800	2 × 900 mm
SR FREE S/V-17-2000	17,52 mm	2000	1 × 2000 mm
SR FREE S/V-17-2300	17,52 mm	2300	1 × 900 / 1 × 1400 mm
SR FREE S/V-17-2400	17,52 mm	2400	1 × 2400 mm
SR FREE S/V-17-2500	17,52 mm	2500	1 × 900 / 1 × 1600 mm
SR FREE S/V-17-2700	17,52 mm	2700	3 × 900 mm
SR FREE S/V-17-2800	17,52 mm	2800	2 × 1400 mm
SR FREE S/V-17-2900	17,52 mm	2900	1 × 900 / 1 × 2000 mm
SR FREE S/V-17-3000	17,52 mm	3000	1 × 1400 / 1 × 1600 mm

Plusieurs profilés peuvent être montés en série pour fixer un verre. On veillera alors à ne pas dépasser la largeur maximale de vitrage, à bien utiliser toutes les fixations et les deux embouts de fixation extérieurs.

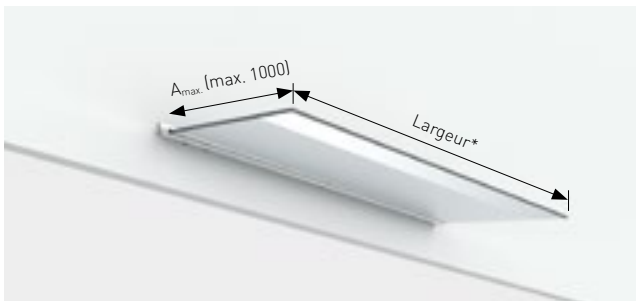
Portées du système et charges de surface possibles Verres

Les calculs statiques des charges de surface autorisées ont été réalisés pour trois portées, à savoir 900 mm, 1000 mm et 1100 mm, et sont valables pour les largeurs du système.

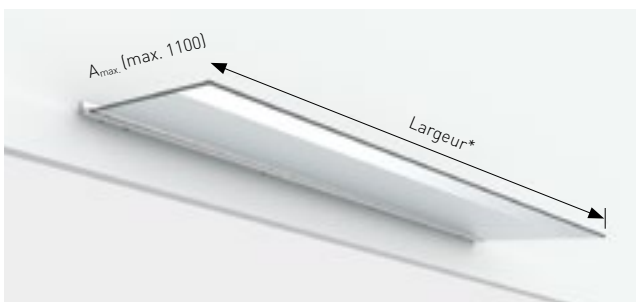
- Charge de surface max. 3.98 kN/m² pour une portée de 900 mm $A_{\max} = 900 \text{ mm} / q_{d, \max} \downarrow = 3,98 \text{ kN/m}^2$



- Charge de surface max. 2.97 kN/m² pour une portée de 1000 mm $A_{\max} = 1000 \text{ mm} / q_{d, \max} \downarrow = 2,97 \text{ kN/m}^2$

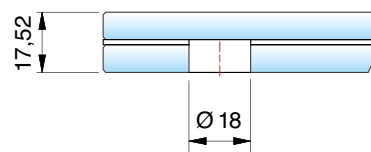
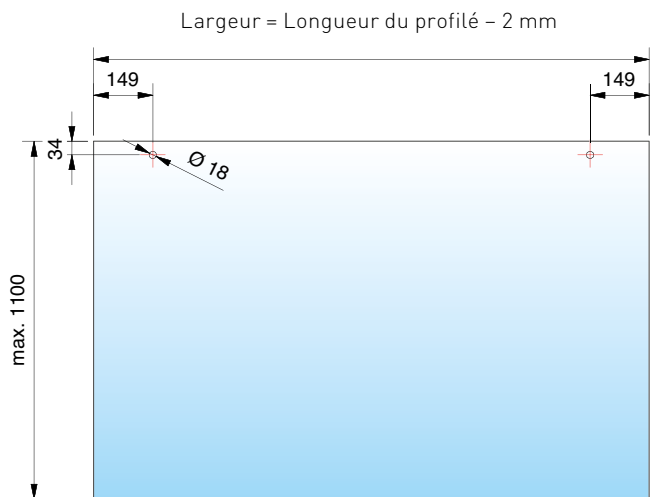


- Charge de surface max. 2.25 kN/m² pour une portée de 1100 mm $A_{\max} = 1100 \text{ mm} / q_{d, \max} \downarrow = 2,25 \text{ kN/m}^2$



Les verres sont prêts à l'usage et peuvent être montés sans aucun problème. Pour ce système d'avent vitré, aucune encoche n'est nécessaire. Les perçages nécessaires pour les éléments de fixation sont effectués en usine.

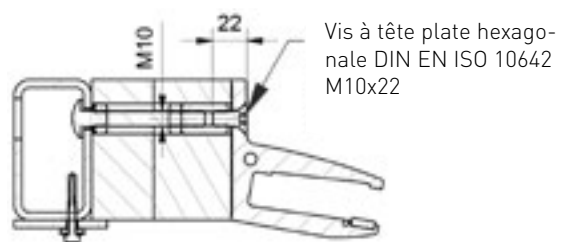
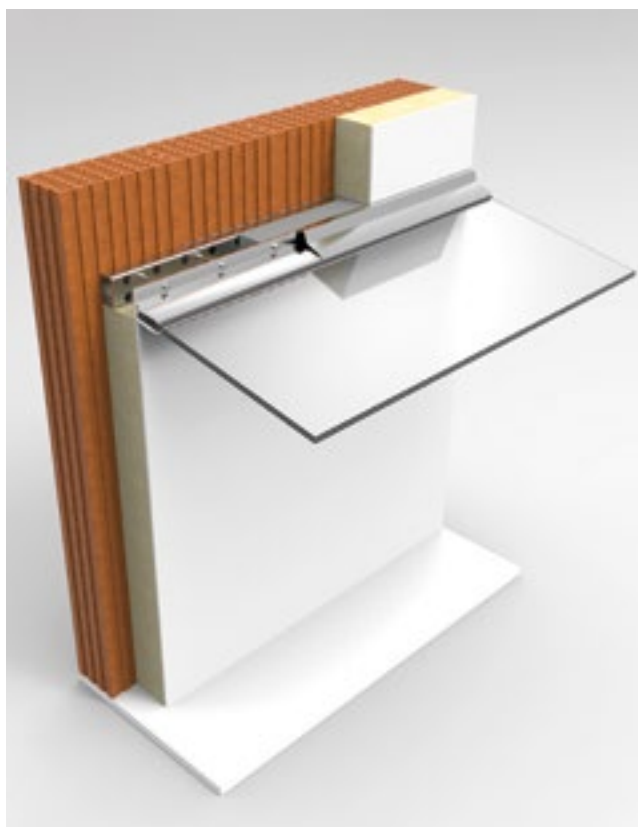
Pour une sécurité maximale, un verre feuilleté de sécurité (verre durci TVG) SWISSLAMEX Ultrastrong 17,52 mm, est utilisé.



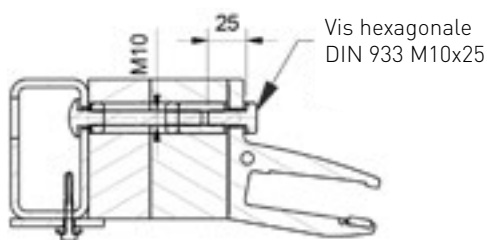
Options

Conception avec console d'isolation thermique

Pour toutes les largeurs d'auvent, des épaisseurs d'isolant de 90 à 200 mm sont disponibles par pas de 10 mm. Ainsi, les ponts thermiques peuvent être réduits notablement et sont réduits notablement.



Conception SWISSROOF FREE S
avec console d'isolation thermique



Conception SWISSROOF FREE V
avec console d'isolation thermique



Vis d'ancrage pour fixation sur l'infrastructure bâtie (béton, bois, brique) à fournir par le client

De solides arguments

Une conception sur mesure

Les caractéristiques de conception répondent aux exigences les plus élevées en termes d'esthétique.

- Fixation invisible (SWISSROOF FREE V)
- Plusieurs profilés muraux peuvent être montés en série
- Aucune encoche à pratiquer dans le verre
- Seule la couche inférieure du verre feuilleté est percée pour accueillir les éléments de fixation

Multiples variantes esthétiques du verre

- Diverses formes sont possibles

Dimensions personnalisables

- L'apposition des profilés en aluminium permet de varier la largeur du système
- Production des vitrages selon les souhaits individuels du client

Une planification facilitée

- Documents de planification mis à disposition par Glas Trösch
- Système modulaire facilitant le processus de planification
- Sûreté de planification, car la solution système satisfait à toutes les normes et directives requises

Processus simple de commande et de livraison

- Profilés muraux livrables à courte échéance
- La commande porte sur la solution système complète avec les composants du système adaptés les uns aux autres
- Les composants standard sont disponibles en stock
- La structure des coûts est transparente, car tous les composants nécessaires sont intégrés
- Logistique optimisée – livraison dans les délais, directement sur le chantier

Un montage selon les instructions

Le vitrage est fixé sur l'infrastructure au moyen d'un support mural.

- La fixation murale consiste en un profilé en aluminium éloxé incolore
- Le vitrage est sécurisé par des fixations de sûreté
- Instructions de montage spécifiques disponibles

Bon à savoir

- Les éléments en verre défectueux peuvent aisément être remplacés
- Le verre est un matériau résistant aux intempéries et aux acides et facile à nettoyer

Glas Trösch – votre partenaire fournisseur

Une collaboration avec Glas Trösch vous apportera plus qu'une solution: nous proposons en effet à notre clientèle un paquet global pour chaque mandat.

Conseil

Discutez avec nous. Nos spécialistes vous feront profiter de leurs connaissances et de leur expérience. C'est avec plaisir que nous explorerons avec vous les limites et que nous développerons des solutions inédites.

Service après-vente et proximité

Grâce à nos sites de transformation à proximité, nous sommes rapidement sur place. Disponibilité à long terme de tous les composants du système.

Glas Trösch SA, verres de sécurité
Rue de l'Etang 19, CH-1630 Bulle
Tél. +41 (0)26 916 17 00, shg-bulle@glastroesch.ch, www.glastroesch.ch



Pour plus d' informations