

SWISSROOF FREE

Protection modulaire transparente

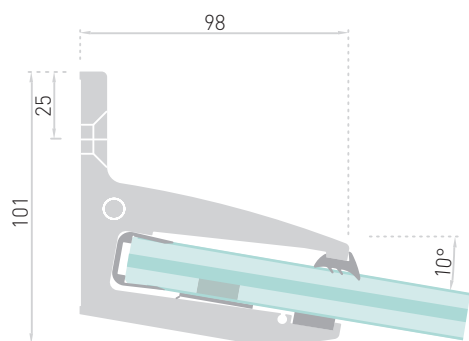


Tout en discrétion dans n'importe quel aménagement

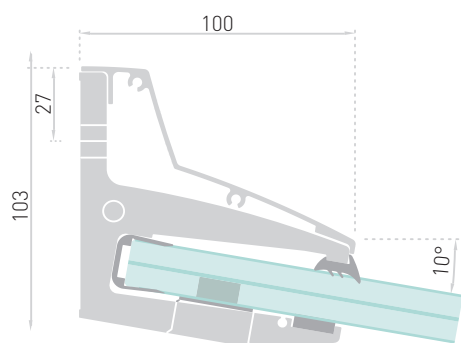
Juste ce qu'il faut, ni plus ni moins : SWISSROOF FREE est un système d'avant-toit en verre de haute qualité qui allie sécurité maximale et sobriété. Qu'il soit installé au-dessus d'une porte d'entrée, d'une terrasse ou d'un balcon, un avant-toit offre une protection efficace contre les intempéries tout en donnant une impression de légèreté en filigrane. Autre avantage : l'avant-toit vitré laisse filtrer beaucoup de lumière naturelle sur les zones protégées. Le matériau transparent impressionne également par sa longévité. Le verre n'est pas friable, ne ternit pas et résiste aux rayures.

Un avant-toit met en valeur l'esthétique d'une façade. C'est pourquoi, outre l'aspect fonctionnel, l'accent est de plus en plus porté sur la qualité de la conception. SWISSROOF FREE est une solution qui soigne le design, notamment en limitant le nombre de ses fixations murales.

SWISSROOF FREE S



SWISSROOF FREE V



Les fixations murales sont disponibles en deux versions. Pour le modèle SWISSROOF FREE S, les fixations et leur profilé en aluminium apportent une touche esthétique forte à la structure. Pour le modèle SWISSROOF FREE V, les fixations sont cachées, de sorte que le support mural se fait discret à l'arrière-plan.

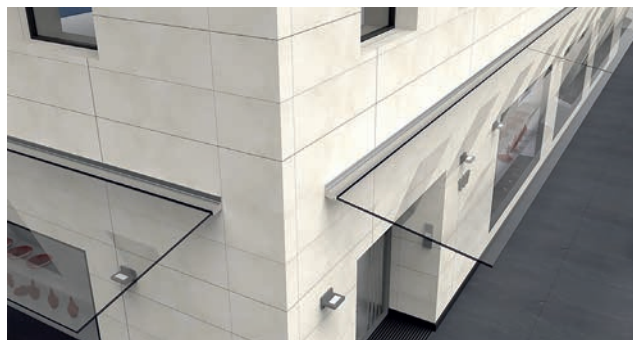
Qu'il s'agisse d'immeubles privés, commerciaux ou publics, de nouvelles ou d'anciennes constructions : SWISSROOF FREE représente une solution fiable mais aussi exigeante en matière de design pour tous les types de toiture. Pour les applications sur de grandes surfaces, il est possible d'assembler plusieurs avant-toits en verre en juxtaposant les profilés de fixation rectilignes. La légèreté dont fait preuve SWISSROOF FREE lui permet alors de s'imposer comme une solution particulièrement convaincante.

En bref

Esthétique Un avant-toit au design minimaliste et aérien, semblant flotter, pour une construction résolument moderne

Personnalisation Un système décliné dans différentes formes et couleurs de verre ; existe en onze largeurs et en trois profondeurs d'avant-toit

Sécurité Une structure ultra résistante et durable ; sécurité contrôlée



Glas Trösch SA, verres de sécurité

Rue de l'Etang 19, CH-1630 Bulle

Tél. +41 (0)26 916 17 00, shg-bulle@glastroesch.ch, www.glastroesch.ch



Pour davantage d'informations

Sous réserve d'erreurs et de modifications.

Ill. : Pauli + Sohn GmbH