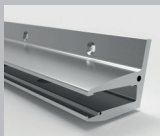


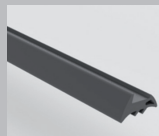
SWISSROOF FREE

Montageanleitung

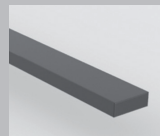
Set-Inhalt



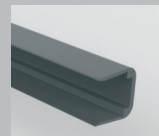
1× Wandprofil



1× oberes Ver-
glasungsprofil



1× Auflageprofil



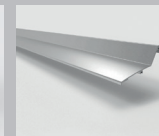
1× Kanten-
schutzprofil



2× Klebe-
pad
links/rechts



2× Endkappe
inkl. Schrauben
links/rechts



Abdeckblech
(SWISSROOF
FREE V)



3-4×
Druckstempel



2× Fixierelement
mit Glassicherung

Befestigungszubehör



Verbindungs-
stift



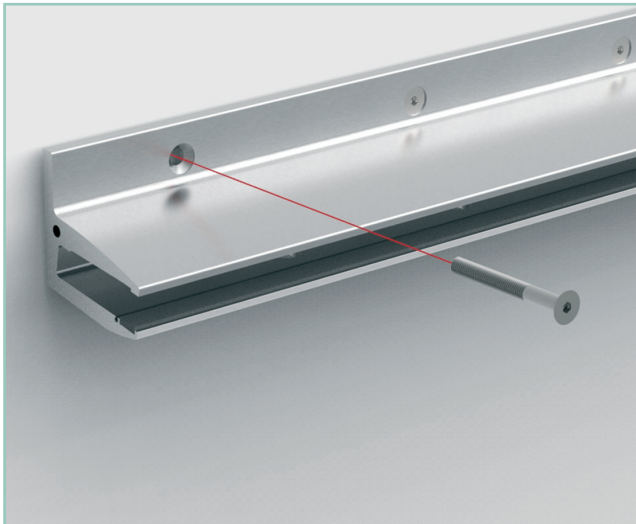
Stirnloch-
schlüssel

Montageanleitung

Gültig für SWISSROOF FREE S und SWISSROOF FREE V

Schritt 1

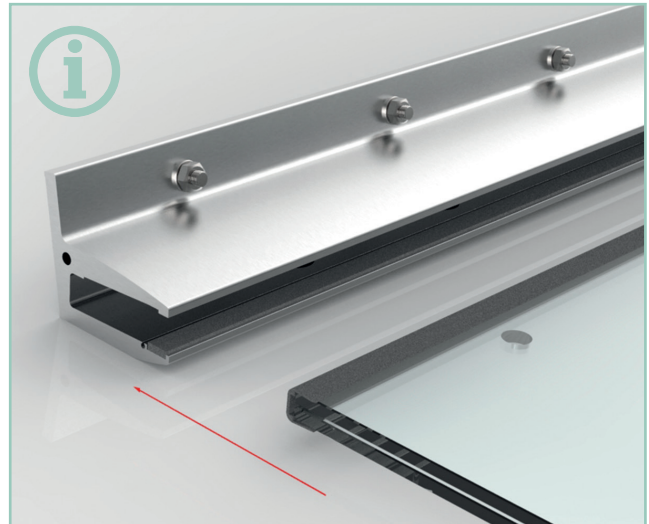
Profil mit geeignetem Befestigungsmaterial an der Wand montieren.



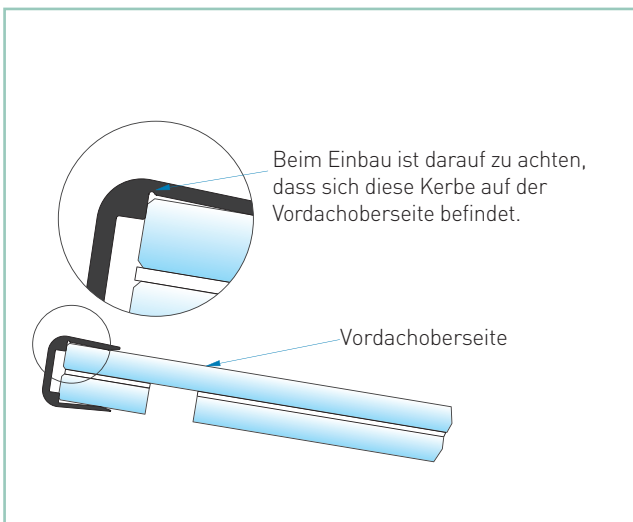
Schritt 2

Kantenschutzprofil auf das Glas stecken (Richtung beachten) und anschließend die Scheibe mit den Bohrlöchern nach unten in das Vordachprofil einführen.

Tipp: Montage- und Gleitmittel verwenden

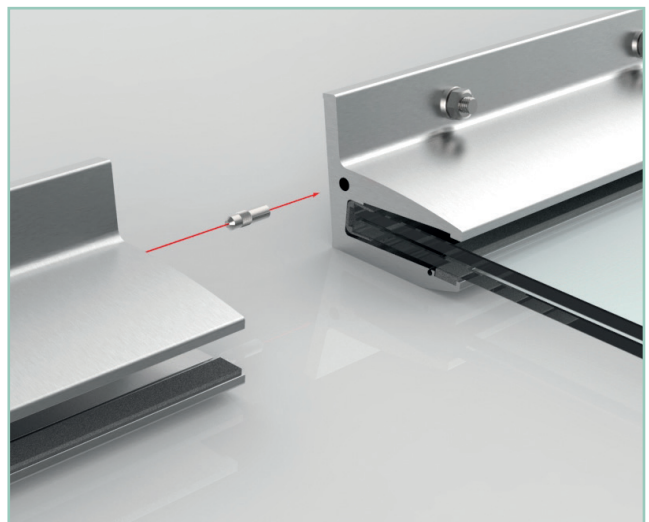


Schritt 2.1



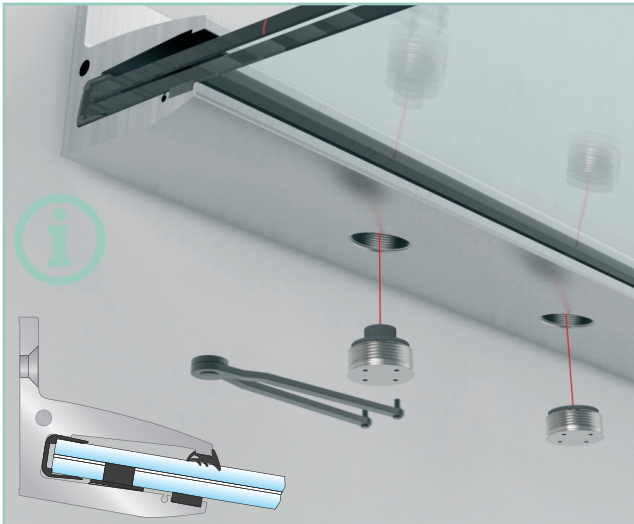
Schritt 3 (Optional)

Die Profile können mit entsprechenden Verbindungsstiften beliebig erweitert werden.

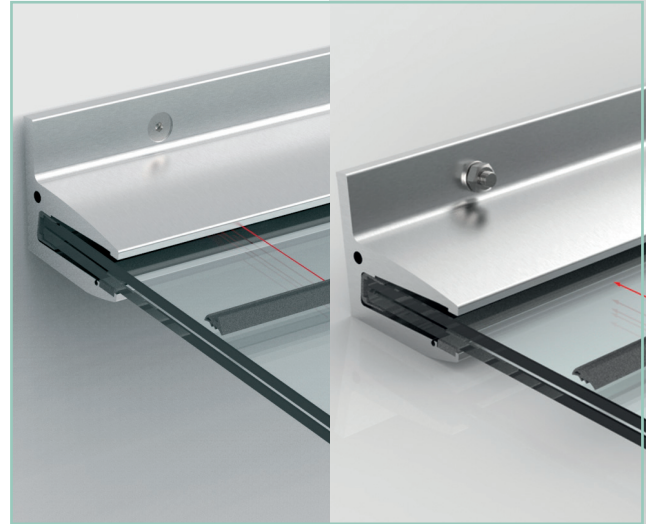


Schritt 4

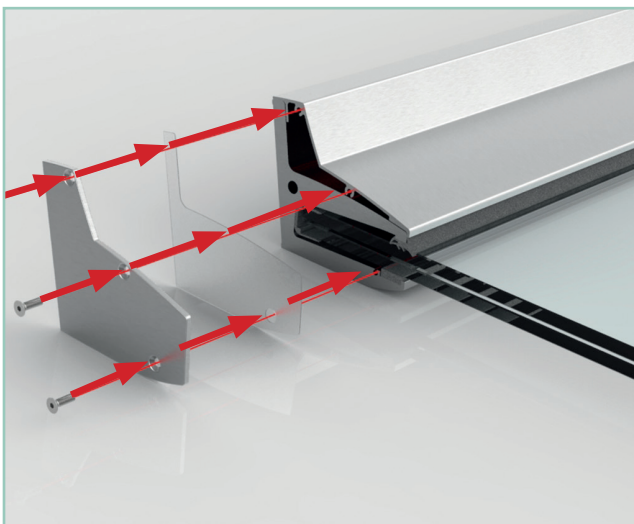
Glasscheibe ausrichten und mit den Druckstempeln sowie den äußeren Fixierelementen sichern.

**Schritt 5**

Obere Verglasungsdichtung einsetzen.

**Schritt 6**

Die Abdeckkappen und die Blende (SR FREE V) ankleben und verschrauben.



Glas Trösch GmbH Nördlingen

Konstruktiver Glasbau, Reuthebogen 7-9, 86720 Nördlingen

Tel. +49 (0) 9081 21 60, noerdlingen@glastroesch.de, www.glastroesch.de