

SWISSRAILING LIGHT

Montageanleitung für **seitliche** Anbindung an **Beton**

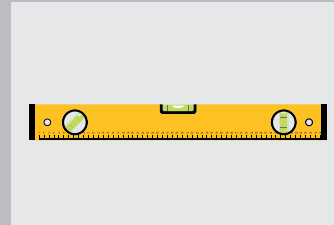
Benötigte Hilfsmittel



Schlag-Bohrmaschine mit
entsprechendem Bohrer
(siehe Befestigungszubehör)



Tangential-Schlagschrauber

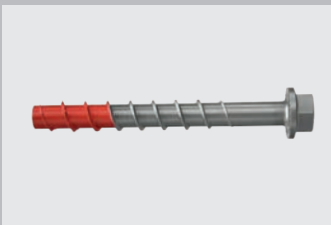


Wasserwaage

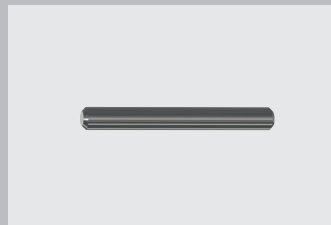


Gummihammer und Klotzholz

Befestigungszubehör im Lieferumfang enthalten



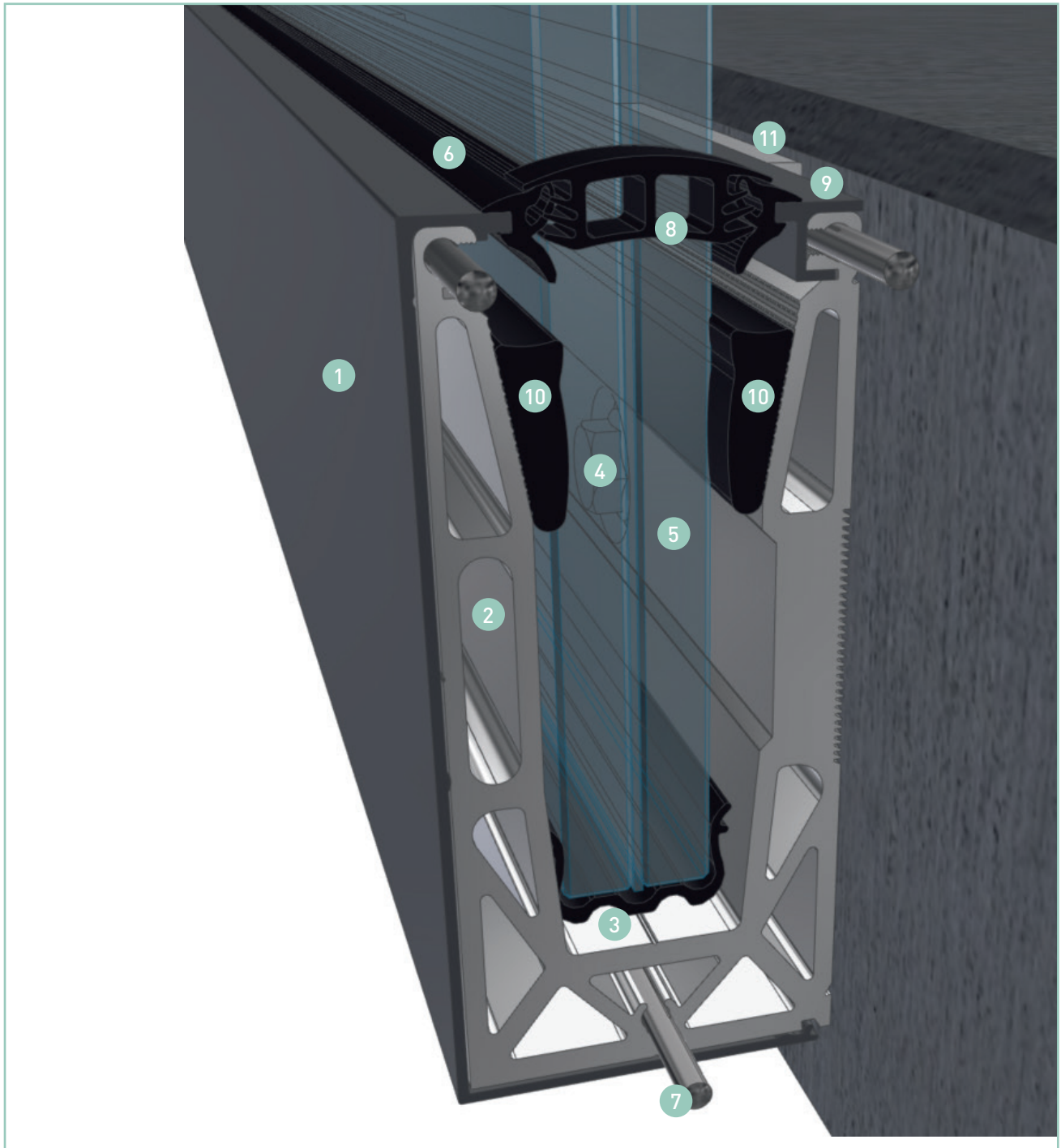
Fischer Betonschraube
ULTRACUT FBS II 12x110 A4
oder FBS II 12x130 A4
Bohrloch Nenndurchmesser: $\varnothing 12$
Abbohrung Aluminium $\varnothing 15$
Steckschlüsseinsatz SW 17



Verbindungsstift $\varnothing 5$ mm

Ergänzend zu dieser Montageanleitung verweisen wir auf unsere geltenden technischen Unterlagen sowie unsere Fachabteilung SWISSRAILING/Konstruktiver Glasbau.

Profilansicht



- 1 Abdeckprofil Aussen
- 2 Tragprofil
- 3 Lagerungsprofil
- 4 Betonschraube

- 5 Verbundsicherheitsglas
nach statischer Anforderung
- 6 Dichtungsgummi
- 7 Verbindungsstift

- 8 Mittendichtungsgummi
- 9 Abdeckprofil Innen
- 10 Keilprofil
- 11 Distanzplatte (optional)

Wichtig: Das Tragprofil möglichst genau nivellieren und schiften. Nur dann ist eine problemlose Glasausrichtung möglich. Winkelfehler von 2° können bereits nicht mehr kompensiert werden.

Verdübelungsregeln Tragprofil

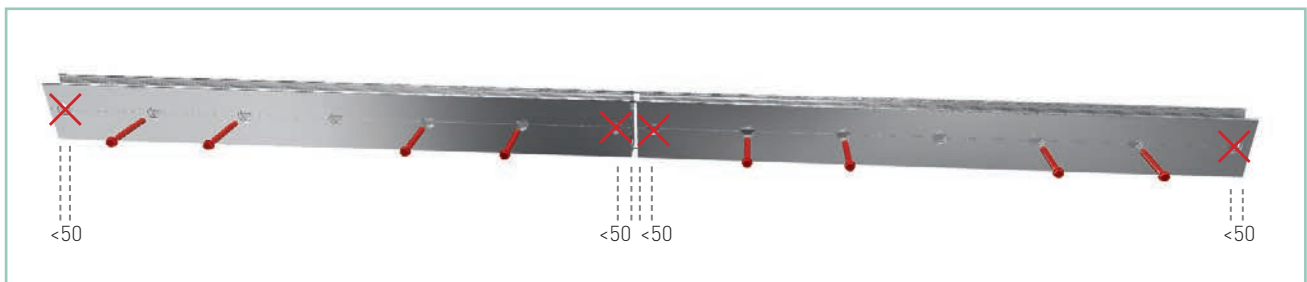
Eckstücke

Bei den werkseitig vorgebohrten und zugeschnittenen Eckstücken sind immer beide Bohrungen zu verankern.

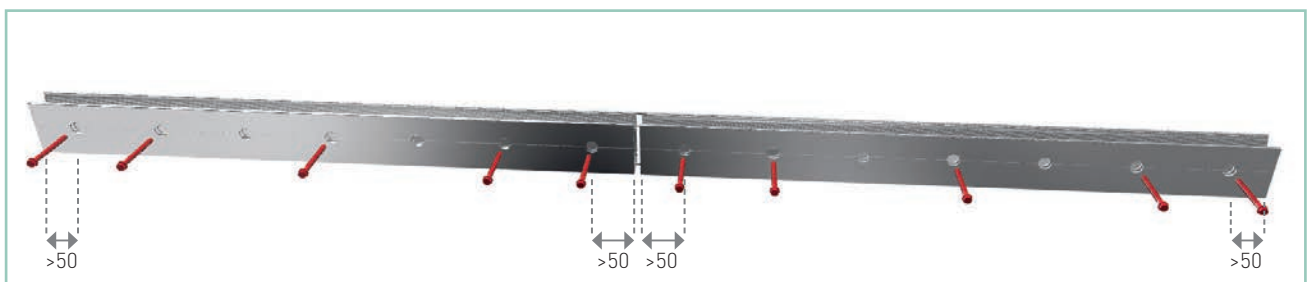


Zwischen- und Endstücke

i Wichtig: Eine Verankerung ist für jedes zweite Loch/Bohrung (max. 400 mm) vorgeschrieben. Zusätzlich sind folgende Verdübelungsregeln zu berücksichtigen:



Ist der Abstand (beidseitig) vom Profilende bis zur ersten Bohrung **kleiner als 50 mm**, so ist die erste Bohrung nicht zu verdübeln. In diesem Fall wird zusätzlich die zweite und dritte Bohrung ab Profilende (beidseitig) mittels Dübel verankert.

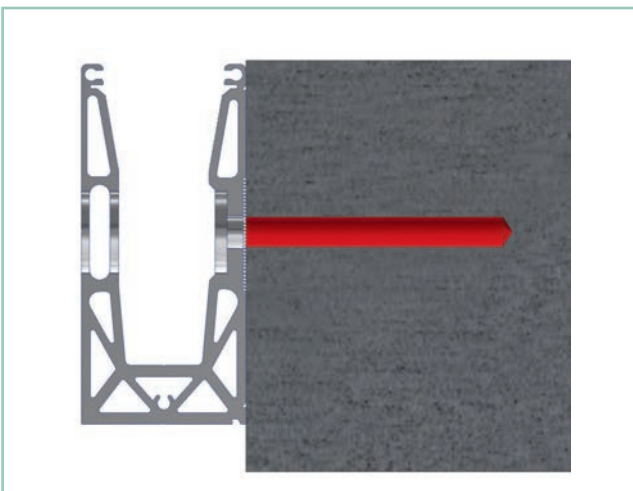


Ist der Abstand (beidseitig) vom Profilende bis zur ersten Bohrung **größer als 50 mm**, so ist zusätzlich die erste und zweite Bohrung ab Profilende zu verankern.

Montage

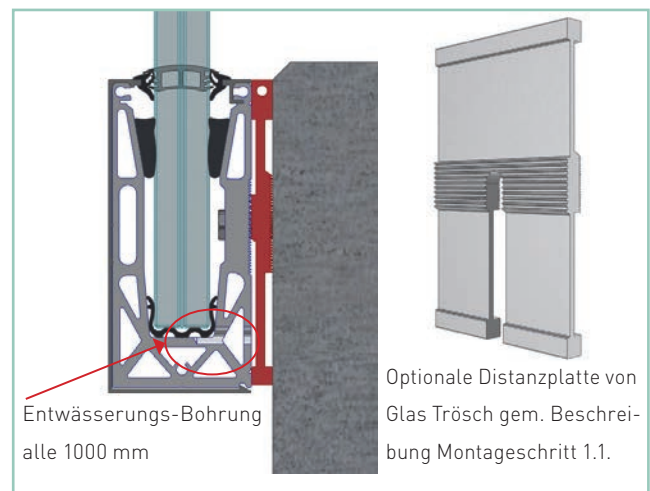
Schritt 1/Tragprofil

Das Tragprofil ist mittels Wasserwaage auf einer zur Befestigung geeigneten Unterkonstruktion auszurichten. Nachgewiesene Angaben zu Befestigungsmaterialien erhalten Sie von Glas Trösch. Die Anordnung der Dübelpositionen richtet sich nach den beschriebenen Verdübelungsregeln auf Seite 3. Bitte beachten Sie die spezifischen Angaben seitens des Dübelherstellers.



Schritt 1.1/Distanzplatte (Optional)

Um Differenzen am Beton auszugleichen oder gezielt Distanz zu schaffen (z.B. Entwässerung), sind Distanzplatten in der Dicke von 10 mm und Breite von 100 mm erhältlich. Diese werden form- und kraftschlüssig durch ihre Rillen mit dem Tragprofil verbunden. Es dürfen maximal zwei Distanzplatten hintereinander zwischengespannt werden (max. 20 mm). Beim Einsatz der Distanzplatten ist zwingend der **ULTRACUT FBS II 12x130 A4** zu verwenden.



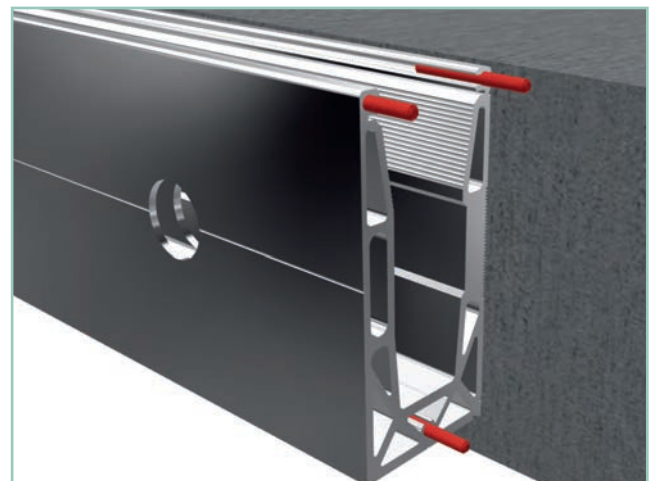
Schritt 2/Betonschraube ULTRACUT FBS II A4

(Drehimpuls 450 Nm Tangential-Schlagschrauber) Es ist darauf zu achten, dass das Profil spielfrei am Untergrund- und der Dübel kraftschlüssig am Profil anliegt. Die zulassungskonforme Justage erlaubt es, die Betonschraube zwei Mal zu lösen um das Profil zu unterlegen, auszurichten und die Schraube wieder anzuziehen (**450 Nm**).



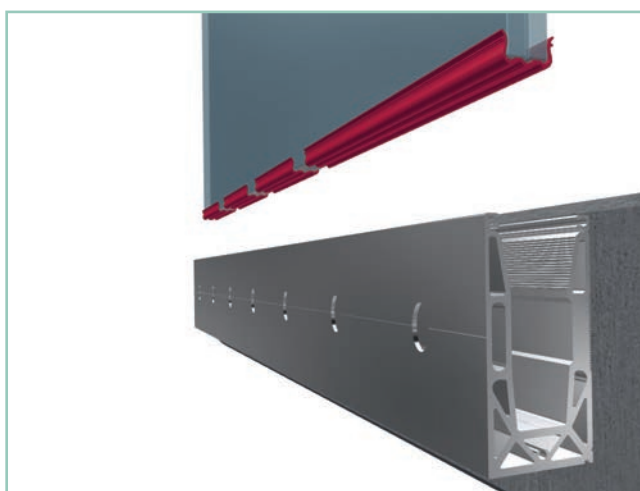
Schritt 3/Verbindungsstift

Die weiteren Tragprofile mit Verbindungsstiften $\varnothing 5$ mm verbinden und die Tragprofile mittels Wasserwaage ausrichten.



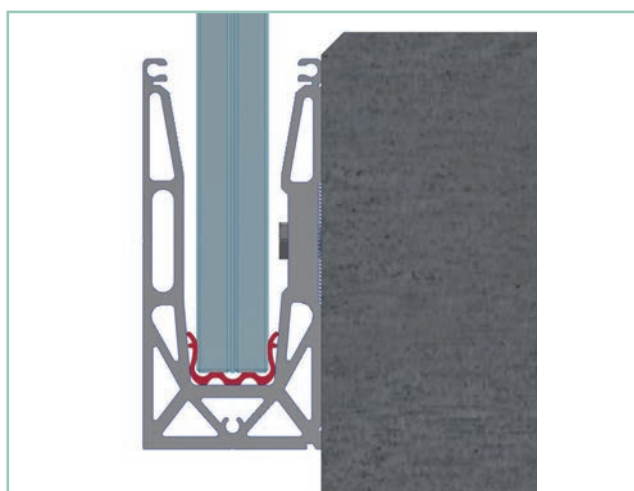
Schritt 4.1/Lagerungsprofil

Die Lagerungsprofile auf die Unterkante des Glases anstecken. Um die Entwässerung des Systems zu gewährleisten, dürfen die Profile nicht über die Glaskante hinausgehen. Der Abstand zwischen den einzelnen Lagerungsprofilen darf **max. 100 mm** betragen.



Schritt 4.2

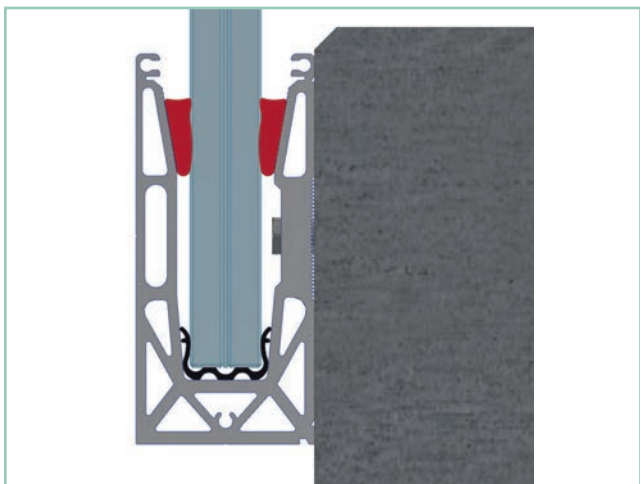
Glas (Verbundsicherheitsglas nach statischer Anforderung). Das Glas inkl. Lagerungsprofil in das Tragprofil einführen und fix in der Länge positionieren. Weitere Gläser mit definiertem Abstand (10 mm bis max. 30 mm) einsetzen.



Schritt 5/Keilprofil

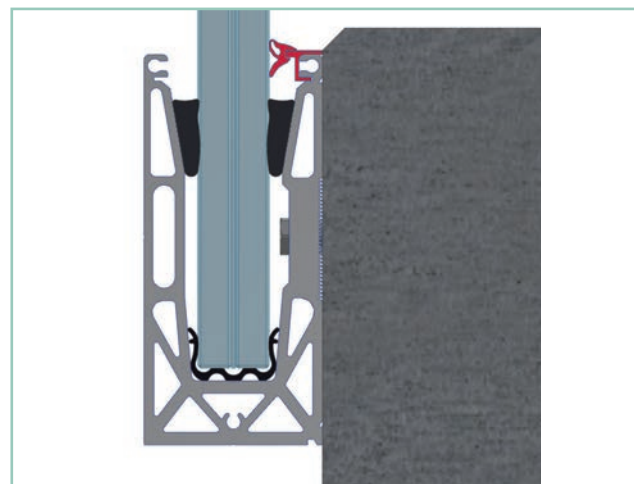
Keilprofile locker einlegen und das Glas mittels Wasserwaage ausrichten. Nun die Keilprofile leicht mit einem Gummihammer und einem Klotzholz einschlagen. Das Glas ist nun fixiert.

Wichtig: Keilprofile nur trocken einbauen und keinesfalls fetten. Keilprofile nicht zu hart einschlagen.



Schritt 6

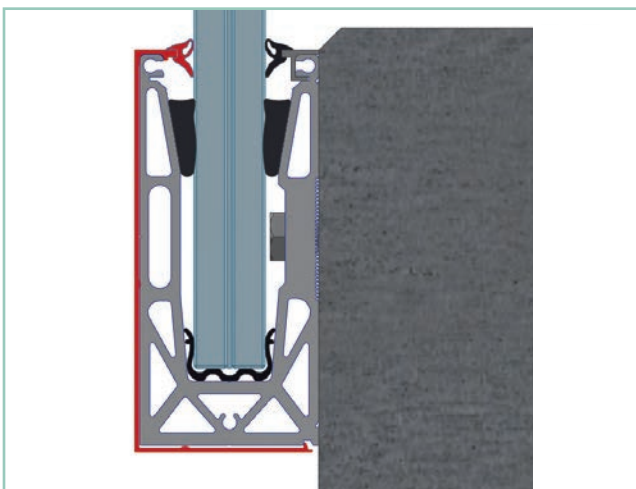
Abdeckprofil Innen. Nachdem alle Gläser fixiert sind, die Abdeckprofile am Tragprofil anbringen. **Dichtungsgummi.** Gummidichtung zwischen Glas und Abdeckprofil eindrücken.



Schritt 7.1

Abdeckprofil Aussen. Nachdem alle Gläser fixiert sind, die Abdeckprofile am Tragprofil einhängen und einklipsen.

Dichtungsgummi. Gummidichtung zwischen Glas und Abdeckprofil eindrücken.



Schritt 7.2 (Optional)

Abdeckprofil für bauseitige Verkleidung.

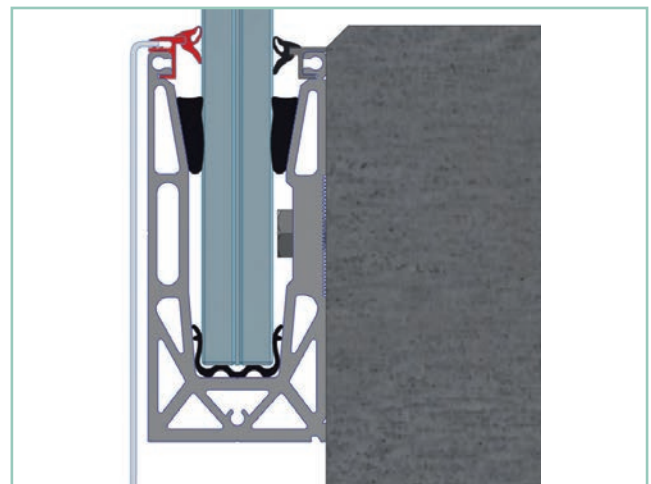
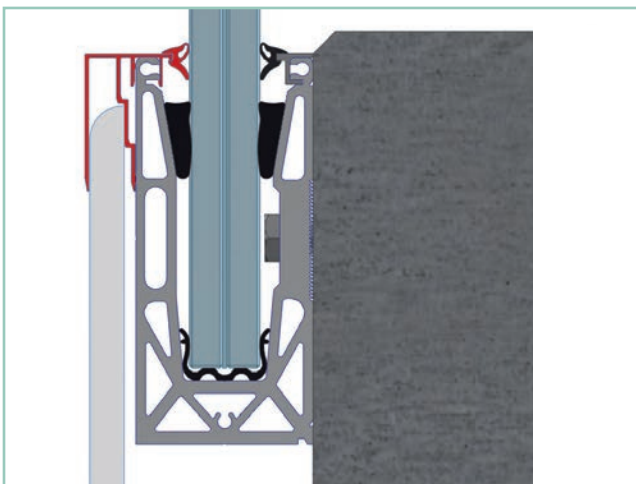
Für eine bauseitige Verkleidung des Tragprofils sowie Unterkonstruktion kann das Abdeckprofil für mehrere Anschlussstärken verwendet werden. Das Abdeckprofil wird auf das Tragprofil aufgesteckt und verfügt über drei Spaltenbreiten: 10 mm, 12,8 mm und 15,3 mm.

Schritt 7.3 (Optional)

Abdeckprofil für bauseitigen Blechanschluss.

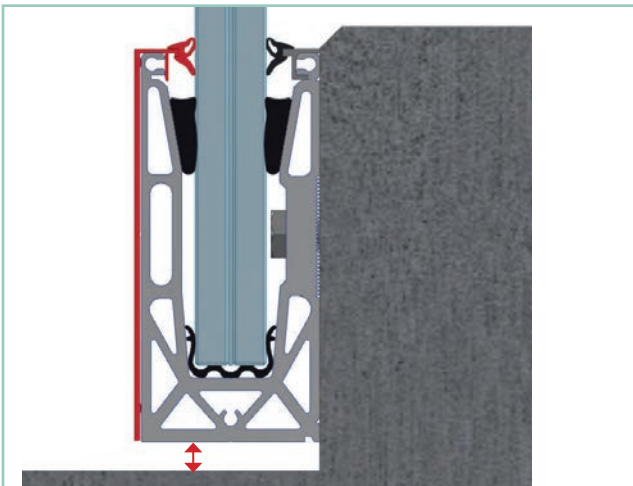
Für einen bauseitigen Blechanschluss in der Materialstärke von 2 mm kann dieses Profil verwendet werden. Das Abdeckprofil wird auf das Tragprofil aufgesteckt. Das bauseitige Blech kann horizontal oder mittels Abkantung vertikal nach unten geführt werden.

Bauseitige Verkleidungen / Blechanschlüsse müssen zusätzlich gesichert sein.



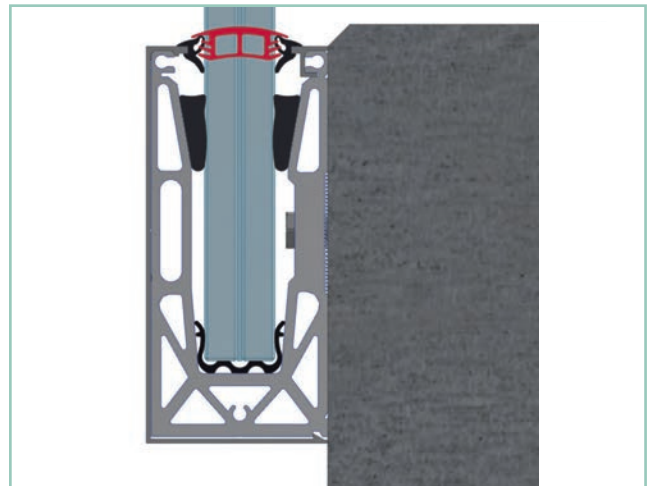
Schritt 7.4/Abdeckprofil «aufgesetzt» (Optional)

Erlaubt die Montagesituation den Einsatz des Abdeckprofils für seitliche Anbindung nicht (z.B. Abstand Unterkante Tragprofil zum Boden zu klein), so kann alternativ das Abdeckprofil für die aufgesetzte Anbindung verwendet werden.



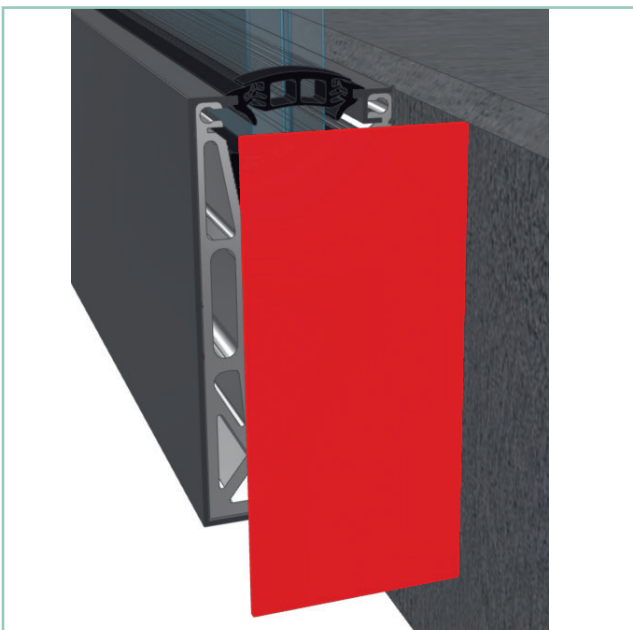
Schritt 8/Mittendichtungsgummi

Gummi entsprechend dem Glasabstand zuschneiden und in die noch offenen Stellen zwischen den Gläsern einsetzen.



Schritt 9/Abschlussdeckel (Optional)

Bei Bedarf werden ab Werk Abschlussdeckel aus Aluminium (farblos eloxiert) mitgeliefert. Die Befestigung der Deckel erfolgt bauseits mittels geeignetem Baukleber.



Alle Bilder, technischen Zeichnungen und deren Beschreibungen sind urheberrechtlich geschütztes Eigentum der Glas Trösch AG. Technische Maßangaben innerhalb der Montageanleitung sind unverbindlich. Konstruktionsänderungen sind vorbehalten. Bitte beachten Sie unsere Schutzrechte. Für Druckfehler und Irrtümer, die bei der Herstellung unterlaufen sind, ist jede Haftung ausgeschlossen. Ergänzend zu dieser Montageanleitung verweisen wir auf unsere geltenden technischen Unterlagen sowie unsere Fachabteilung SWISSRAILING/ Konstruktiver Glasbau.

Glas Trösch AG Isolier- und Sicherheitsglas,
Profitcenter Swissrailing, Industriestrasse 29, CH-4922 Bützberg
Tel. +41 (0)62 958 51 51, iso-shg@glastroesch.ch, www.glastroesch.ch

Glas Trösch AG Zweigniederlassung Gossau,
Profitcenter Swissrailing, Wehrstrasse 10, CH-9015 St. Gallen-Winkeln
Tel. +41 (0)71 313 02 02, infostgallen@glastroesch.ch, www.glastroesch.ch



Für mehr Informationen

Irrtum sowie Änderungen vorbehalten.