

SWISSRAILING FLAT

Technische Informationen für Planung und Umsetzung





Visuell überzeugend – technisch einzigartig

Die technische Besonderheit von SWISSRAILING FLAT basiert darauf, dass die Unterkonstruktion nicht sichtbar ist und trotzdem auf einfachste Weise montiert werden kann. Dies wird erreicht, indem das Glaselement bereits im Werk strukturell mit dem Tragprofil verklebt wird.

Die Montage des Wandprofils am Beton oder auch z.B. an einer Stahl- oder Holzkonstruktion erfolgt immer im Rahmen gewisser Toleranzen. Um hier einen perfekten Ausgleich sicherzustellen, besteht die Möglichkeit einer Feinjustierung mittels der stufenlosen Einstellung der Klemmprofile von ± 5 mm zwischen Glas und Wandprofil. Das Ergebnis einer perfekt ausgerichteten oberen freien Glaskante ist somit garantiert.

Auf den Punkt gebracht

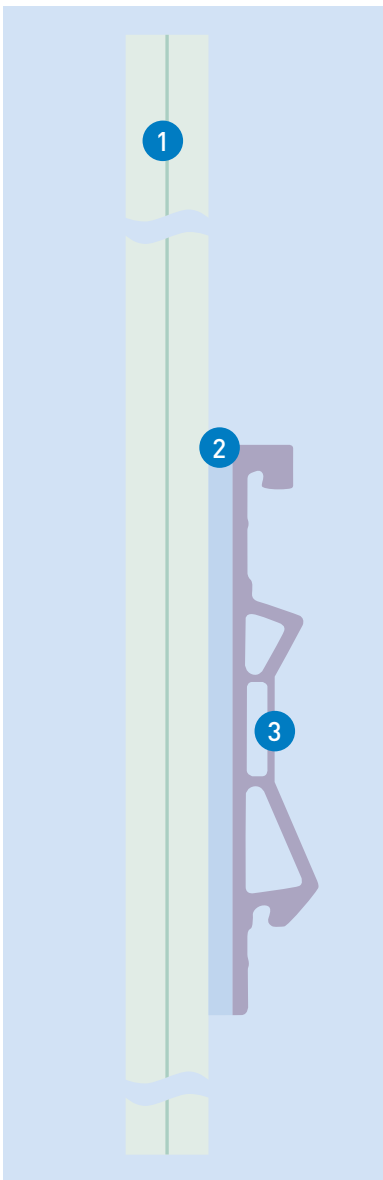
- Flächenbündige Ganzglasoptik mit freier Glaskante für höchste ästhetische Ansprüche
- Vielfältige Gestaltungsmöglichkeit mit dem Verbund sicherheitsglas SWISSLAMEX
- Individuelle Ausführung nach kundenspezifischen Anforderungen
- Geprüftes Komplettsystem mit Zulassung inklusive verschiedenen Verankerungsoptionen
- Einfache, präzise Montage mit hoher Wiederholgenauigkeit
- Ohne sichtbare Unterkonstruktion von aussen
- Im Innen- und Aussenbereich einsetzbar
- Absturzsicher unter Einhaltung aller SIA Normen und Richtlinien wie SIGAB



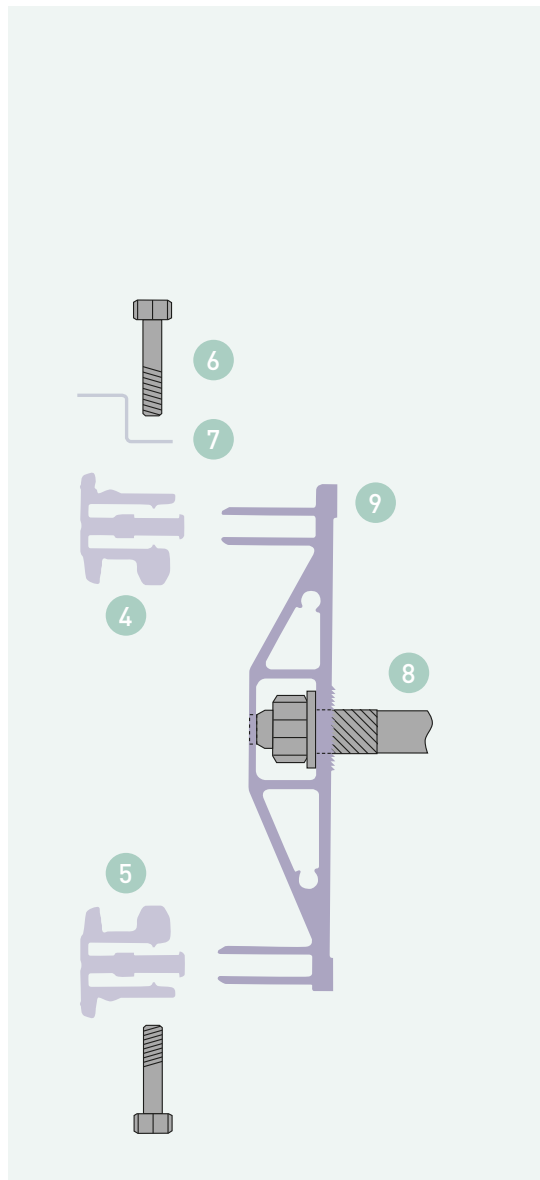
Das System im Detail

Während das Glaselement werkseitig produziert wird, können die Vormontage-Komponenten bereits vorgängig ab Lager bezogen werden.

Zusammenbau werkseitig

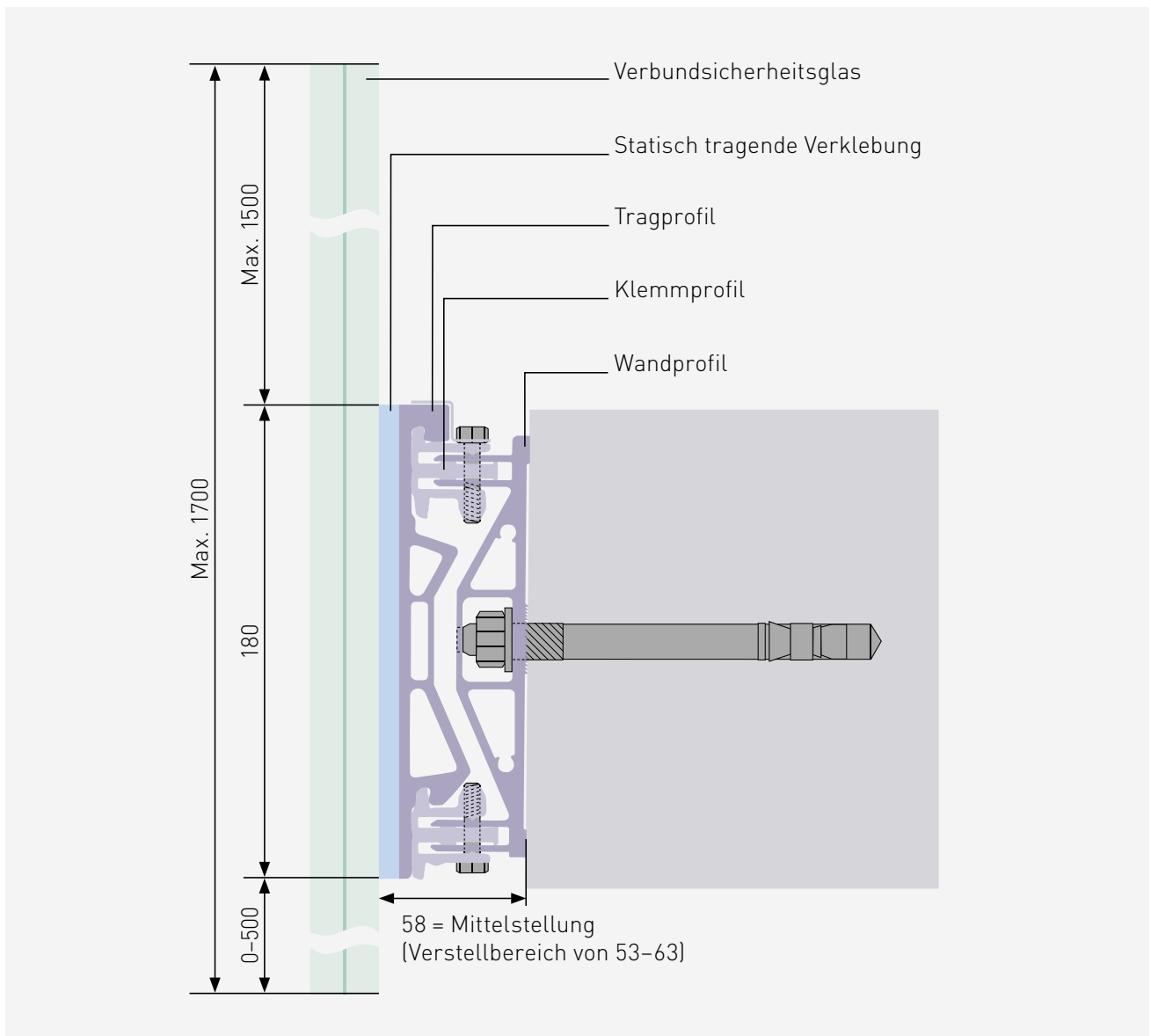


Komponenten für Montage bauseitig



- 1 Glaselement
- 2 Werkseitige Verklebung
- 3 Tragprofil
- 4 Oberes Klemmprofil
- 5 Unteres Klemmprofil
- 6 Montageschraube System Flat
- 7 Aushebe-Sicherung
- 8 Dübel
- 9 Wandprofil

- Die Fixierung des Wandprofils an einer Betonkonstruktion ist in die Typenstatik des Geländersystems integriert. Folgende Kriterien sind einzuhalten:
 - Mindestbetonfestigkeit C20/25
 - Verwendung der vorgegebenen Dübeltypen von Fischer (Edelstahl A4, Fischer FAZ II - M12 oder Fischer FHB II M12) je nach Lastkategorie
 - Randabstände entsprechend den Vorgaben durch Glas Trösch
 - Das Wandprofil ist im Abstand von 200 mm vorgebohrt, die Position der Dübel wird durch Glas Trösch tabellarisch vorgegeben



- Die Fixierung des Wandprofils an einer beliebigen Unterkonstruktion:
 - Glas Trösch macht detaillierte Angaben zu den auftretenden Kräften in der Einheit KNm/m (für das Einspannmoment) und KN/m für die Querkräfte
 - Auf der Grundlage dieser Angaben kann die bauseitige Unterkonstruktion statisch geprüft werden (Lasteinleitung, Verformungen, Lastweiterleitung)
 - Die Verbindungsschraube Edelstahl A4 M12 der Festigkeitsklasse K700 kann grundsätzlich immer verwendet werden, diese ist im Rahmen der Systemstatik von Glas Trösch nachgewiesen
 - Holz- sowie Stahlkonstruktion ist bauseitig zu prüfen

Starke Argumente

Design massgeschneidert

Ausführungsmerkmale, die den höchsten ästhetischen Ansprüchen gerecht werden.

- Flächenbündig mit minimalen Profildimensionen
- Freie obere Glaskante
- Verdeckte Unterkonstruktion und Anschlusspunkte (Konsolen, Dübel, Futterbleche usw.)

Variables optisches Glasdesign

- Matt- und Weissfolien für Anpassungen an die Durchsichtigkeit
- Breites Sortiment an farbigen PVB-Folien
- Keramischer Digitaldruck COLORPRINT für individuelle Motive
- Farblich abgestimmter Keramikstreifen zur Abdeckung der Unterkonstruktion
- Weissglas

Dimensionen mit individuellen Möglichkeiten

- Minimale Glasabmessungen: 0,64 m × 1,10 m
- Maximale Glasabmessungen: 9,00 m × 1,70 m (Höhen ab 1,70 m auf Anfrage)

Planung leichtgemacht

Berechnungs-Tool und CAD-Datenblöcke minimieren den Planungsaufwand.

- Planungsunterlagen werden durch Glas Trösch zur Verfügung gestellt
- Optimierung der Bauteilkomponenten anhand der Typenstatik
- Automatisierte Erstellung der Materialliste mit dem Berechnungs-Tool
- Planungssicherheit, da die Systemlösung alle erforderlichen Normen und Richtlinien erfüllt

Einfacher Bestell- und Lieferprozess

- Bestellt wird die komplette Systemlösung mit aufeinander abgestimmten Systemkomponenten
- Standardkomponenten sind ab Lager lieferbar
- Transparente Kostenstruktur, da alle benötigten Komponenten integriert sind
- Optimierte Logistik – Just-in-time-Lieferung direkt auf die Baustelle

Montage nach Anweisung

Montagefreundlich, da zuerst die leichten Komponenten fixiert werden und dann das Glas in die vormontierte Unterkonstruktion gesetzt wird.

- Präzise Montage des Gesamtsystems durch klare Montageanweisungen
- Die Vormontage des Wandprofils erfolgt gerüstseitig
- Das durchgehende Wandprofil dient als Bohr-schablone
- Das System kann Rohbautoleranzen von ± 20 mm aufnehmen
- Das Einsetzen des Glases sowie die endgültige Ausrichtung erfolgen von oben
- Die Klemmprofile können bei der Montage stufenlos eingestellt werden. Dies ermöglicht eine perfekte Ausrichtung der Gläser
- Auf der Baustelle ist keine mechanische Bearbeitung erforderlich
- Alle Systemkomponenten sind werkseitig vorgebohrt
- Alle benötigten Komponenten werden mitgeliefert, inklusive der Ankerdübel, wenn die Montage gegen Beton erfolgt

Gut zu wissen

- Defekte Glaselemente können einfach ausgetauscht werden
- Der Werkstoff Glas ist witterungs- und säurebeständig sowie leicht zu reinigen



Glas Trösch – Ihr Lieferantenpartner

Bei einer Zusammenarbeit mit Glas Trösch erhalten Sie mehr als eine Lösung – wir bieten unseren Kunden bei jedem Auftrag ein Gesamtpaket.

Beratung

Sprechen Sie mit uns. Unsere Fachspezialisten unterstützen Sie mit ihrem Wissen und ihrer Erfahrung. Gerne loten wir mit Ihnen zusammen Grenzen aus, entwickeln einzigartige Lösungen.

Qualität

SWISSRAILING FLAT wird in der Schweiz hergestellt. Das Kernstück, die strukturelle Verklebung, wird werkseitig ausgeführt und unterliegt strengen Qualitätskriterien.

Auf Grundlage eines unterzeichneten Montageprotokolls gewähren wir eine Systemgarantie.

Service und Nähe

Dank der örtlichen Nähe unserer Verarbeitungsbetriebe sind wir schnell vor Ort. Dauerhafte Verfügbarkeit aller Systemkomponenten.

Glas Trösch AG Isolier- und Sicherheitsglas,
Profitcenter Swisswall, Industriestrasse 29, CH-4922 Bützberg
Tel. +41 (0)62 958 53 00, swisswall@glastroesch.ch, www.glastroesch.ch

Glas Trösch AG Zweigniederlassung Gossau,
Profitcenter Swisswall, Wehrstrasse 10, CH-9015 St. Gallen Winkeln
Tel. +41 (0)71 313 02 02, infostgallen@glastroesch.ch, www.glastroesch.ch