

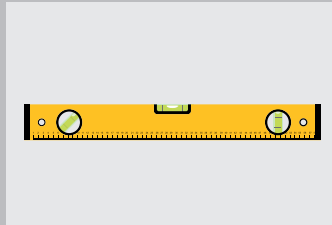
# SWISSRAILING FLAT

Instructions de montage

## Outils nécessaires



Perceuse avec mèches correspondantes  
(cf. Accessoires de fixation)

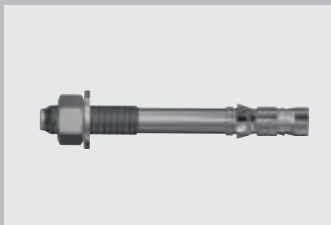


Niveau à bulle

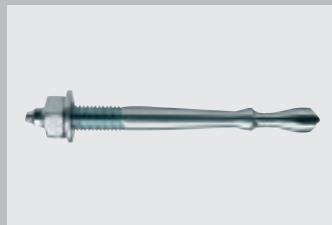


Clé dynamométrique avec plage de réglage de 20 à 60 Nm

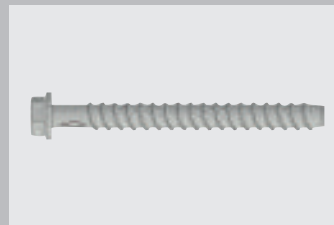
## Accessoires de fixation



Goujon d'ancrage Fischer  
FAZ-II-12-A4  
Diamètre nominal du trou de perçage :  $\varnothing$  12 Douille SW 19



Boulon d'ancrage Fischer  
FHB II-AL-12-A4  
Combiné à du mortier d'injection FIS HB  
Diamètre nominal du trou de perçage :  $\varnothing$  14 Douille SW 19



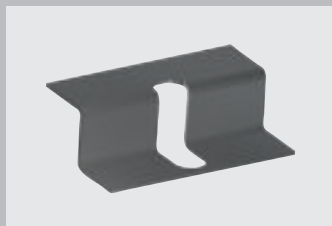
Vis à béton Fischer  
ULTRACUT FBS-II-A4-12  
Diamètre nominal du trou de perçage :  $\varnothing$  12 Perçage aluminium  $\varnothing$  15 Douille SW 17



Vis à 6 pans  
M 7x28 A4-80  
(Vis du système Flat) Perçage aluminium  $\varnothing$  7,5 Douille SW 11



Goupille de raccord  $\varnothing$  6 mm

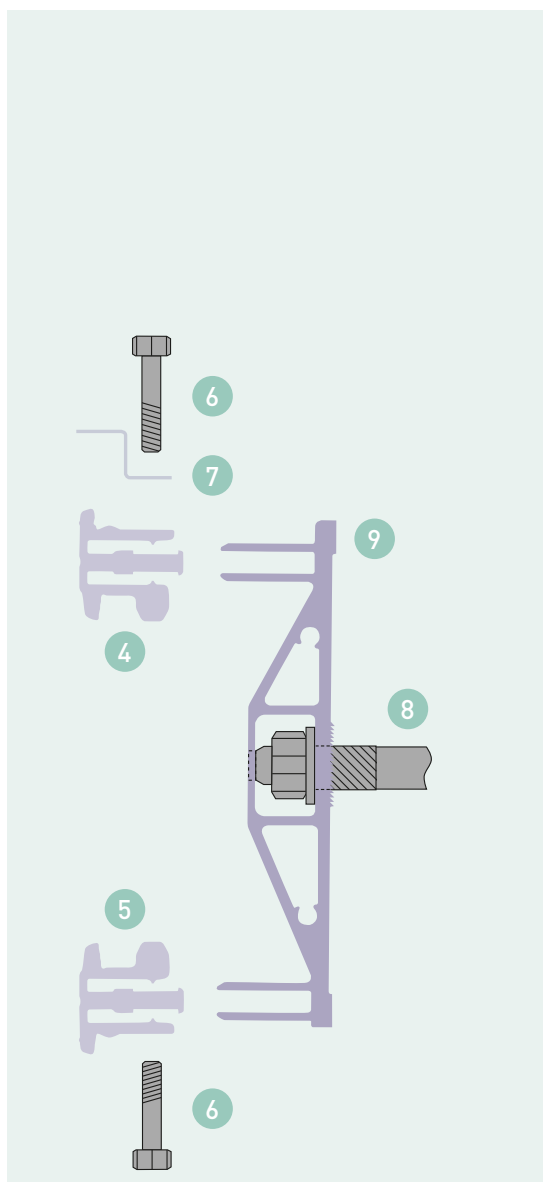
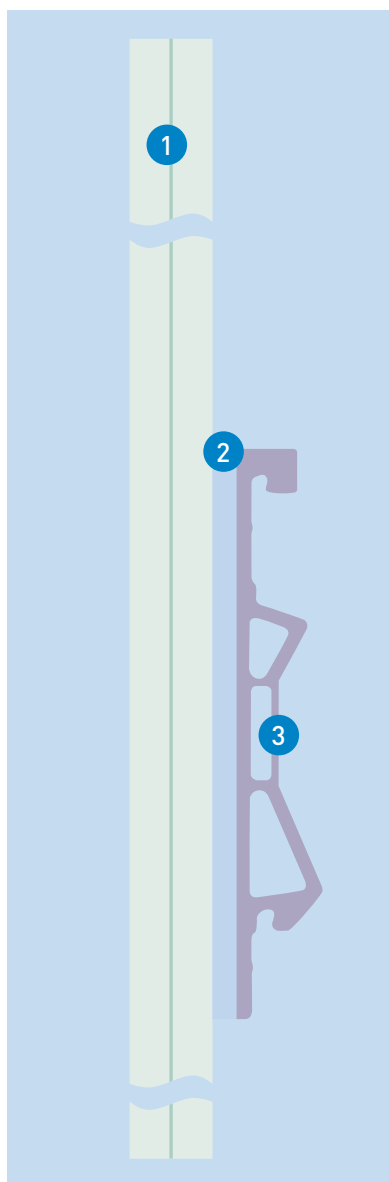


Sécurité anti-décrochement  
(profil en Z)

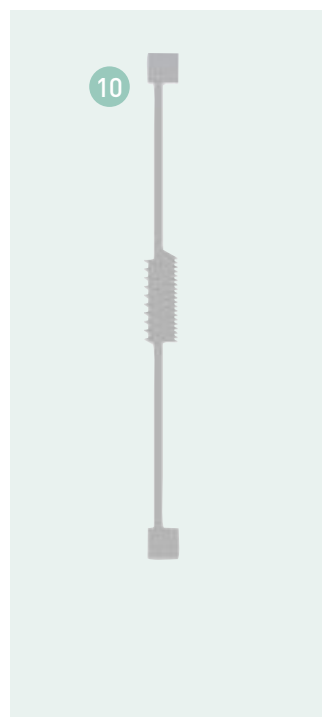
# Le système en détail

L'assemblage est réalisé en usine

Éléments pour le montage sur le site

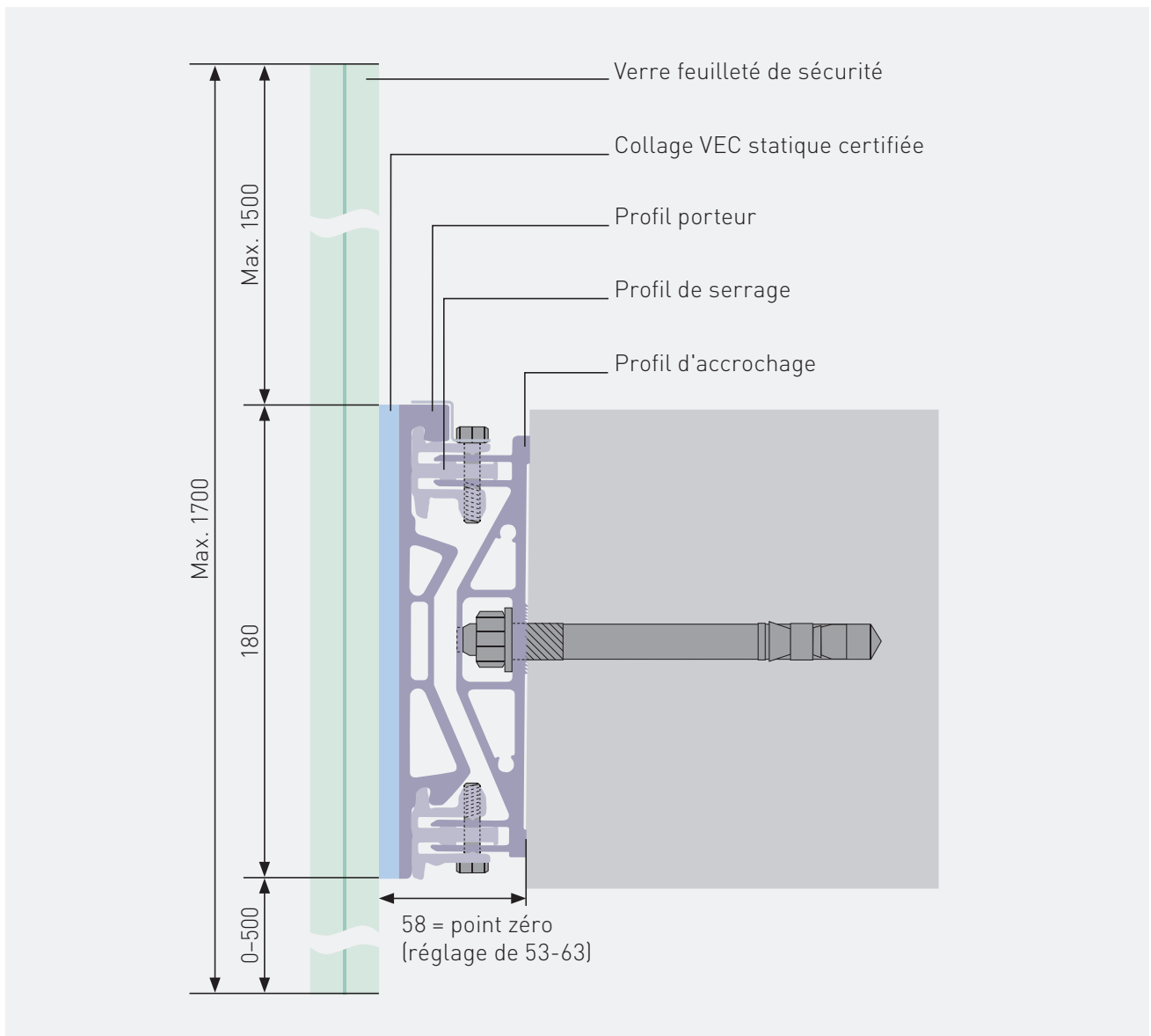


- 1 Verre
- 2 Collage en usine
- 3 Profil porteur
- 4 Profil de serrage supérieur
- 5 Profil de serrage inférieur
- 6 Vis de montage du système FLAT
- 7 Sécurité de décrochement
- 8 Goujon d'ancrage
- 9 Profil de réception
- 10 (en option) Plaque d'écartement



- La fixation correcte sur le plan statique du profilé mural à une construction en béton est déterminée par Glas Trösch et prouvée dans le cadre de la statique de type. Les critères suivants doivent être respectés :
  - Résistance minimale du béton C20/25
  - Utilisation des types de goujons d'ancrage Fischer prescrits (acier inox A4, Fischer FAZ II - M12 ou Fischer FHB II M12) en fonction de la catégorie de charge
  - Distances par rapport aux bords conformes aux consignes de Glas Trösch
  - Le profilé mural est percé tous les 200 mm. La position des goujons d'ancrage est fixée dans le tableau de Glas Trösch

# Le système monté

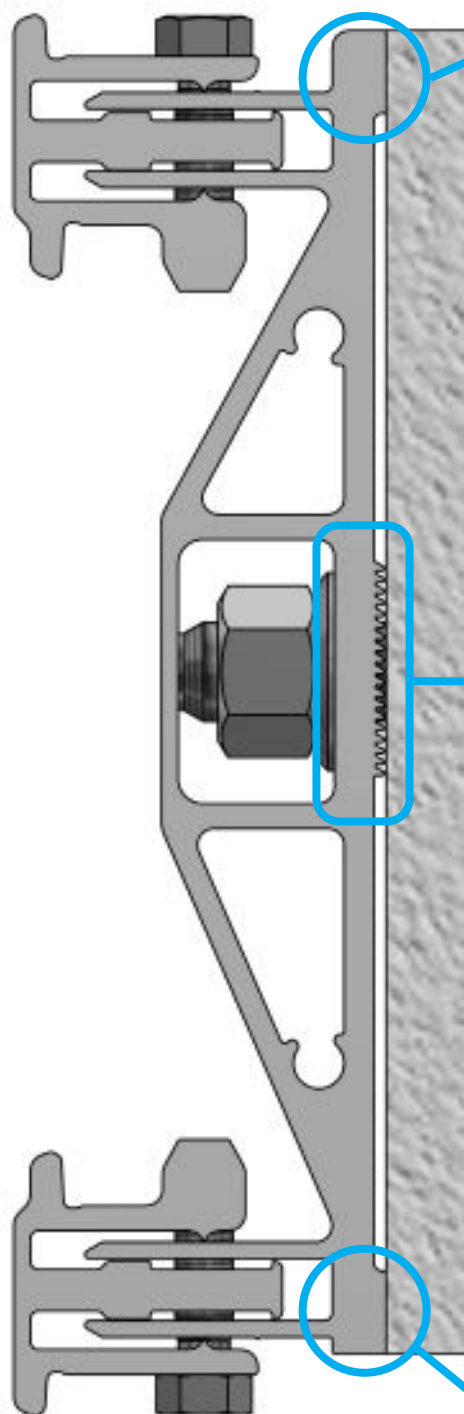


- La fixation du profilé mural à une structure quelconque :
  - Glas Trösch fournit des indications détaillées sur les forces exercées, soit le moment d'encastrement (en kN/m) et les efforts tranchants (en kN/m)
  - C'est sur la base de ces indications que se feront les essais statiques de la structure porteuse sur site (application de charge, déformations, transmission de charge)
  - En principe, on peut toujours utiliser la vis de raccordement en acier inox A4 M12 de la classe de résistance K700; cette vis a été attestée dans le cadre de la statique du système de Glas Trösch
  - La sous-construction, bois ou métal, doit être contrôlée et validée

# Position de montage du profilé mural

Profil de serrage supérieur  
Est vissé depuis le haut

Profil de serrage inférieur  
Est vissé depuis le bas



Partie supérieure du profilé mural : grande traverse



Marque de la position centrale

La denture du profilé mural doit être dirigée vers le bas



Marque de la position centrale

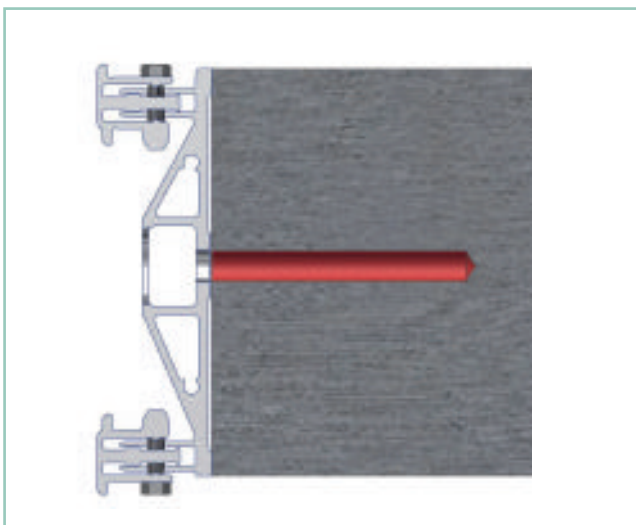
Partie inférieure du profilé mural : petite traverse

# Montage

**i** Important : il est nécessaire que cette étape soit documentée dans le protocole de montage.

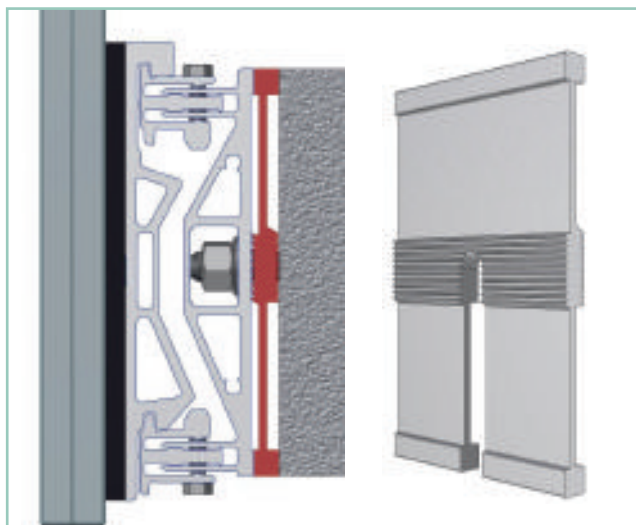
## Étape 1

Utilisez le niveau à bulle pour aligner le profilé sur une structure porteuse adaptée au système de fixation. Vous pouvez obtenir des informations attestées au sujet des matériaux de fixation auprès de Glas Trösch. La disposition des points de fixation est quant à elle indiquée dans les tableaux indicatifs spécifiques au projet de Glas Trösch. Veuillez prendre en compte les indications spécifiques du fabricant des éléments d'ancrage.



## Étape 1 (en option)

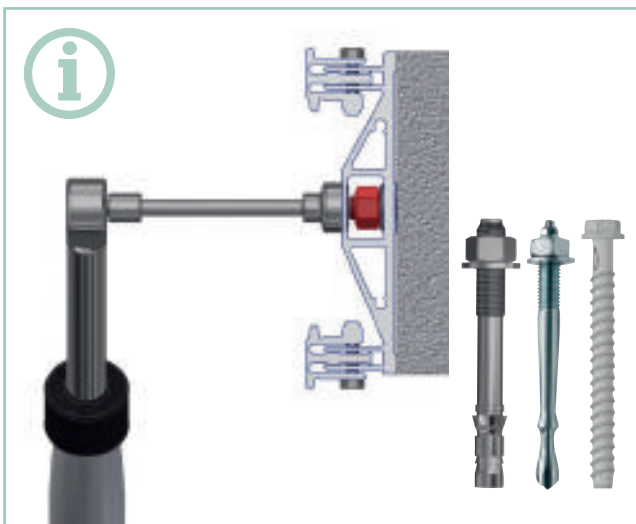
Des plaques d'écartement d'une épaisseur de 10 mm et d'une largeur de 100 mm sont disponibles pour compenser les irrégularités du béton ou créer un espacement ciblé (p. ex. pour un drainage). Ces plaques touchent le profilé mural et le béton par liaison de forme et de force grâce à leurs rainures.



## Étape 2

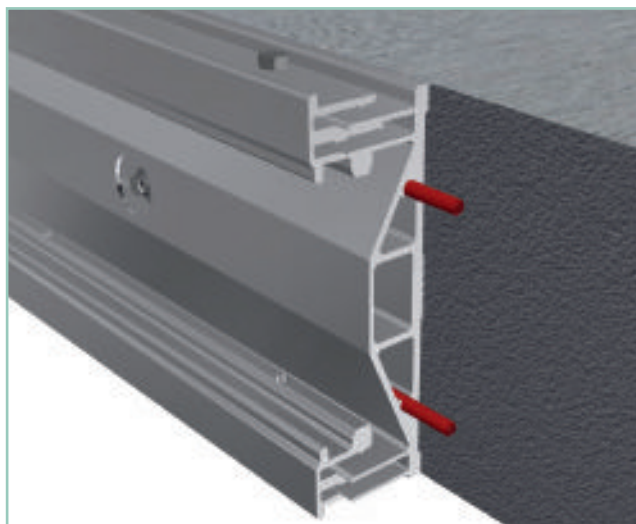
Serrez les éléments de fixation fournis dans l'emballage :

- **FAZ II 12-A4 : couple de serrage de 60 Nm requis**
- **FHB II AL-12-A4 : couple de serrage de 40 Nm requis**
- **Ultracut FSB II A4 : moment angulaire (visseuse à choc tangentielle) de 650 Nm (450 Nm pour resserrer) requis**



## Étape 3

Reliez les autres profilés muraux avec les goupilles de raccord de 6 mm de diamètre qui sont insérées et alignez les profilés muraux avec le niveau à bulle.



**i** Important : il est nécessaire que cette étape soit documentée dans le protocole de montage.

#### Étape 4

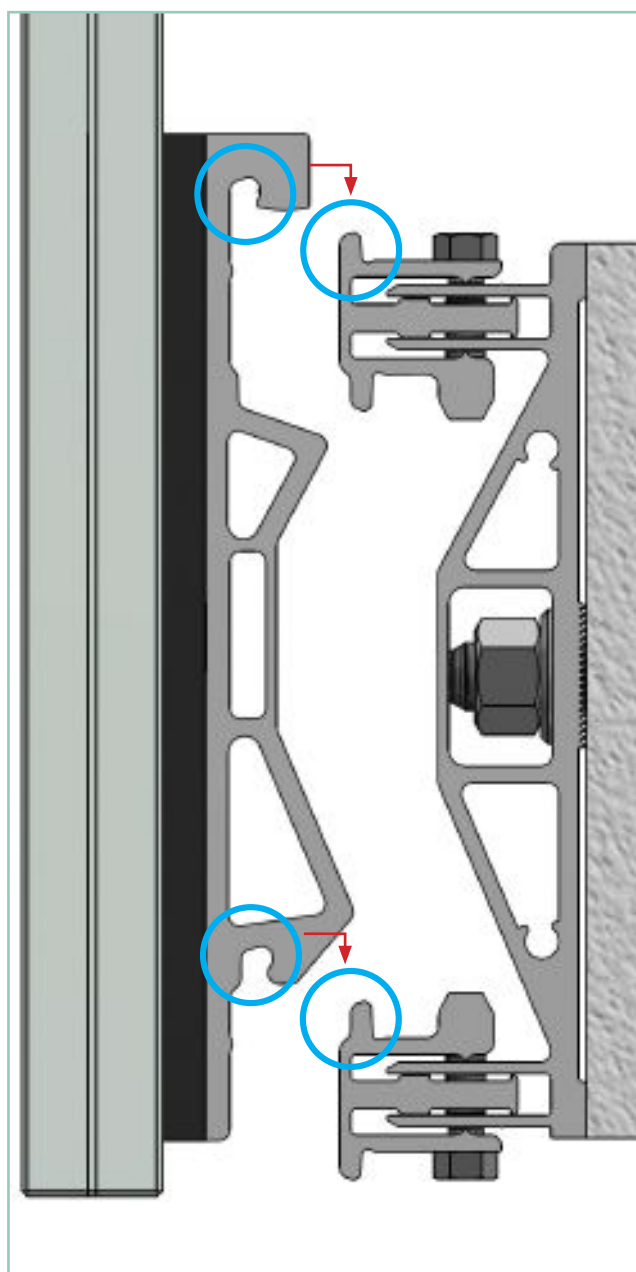
Alignez les profils de serrage inférieurs.  
Leur plage de réglage est de  $\pm 5$  mm.  
Serrez les vis M7 à **35 Nm**.

À partir de maintenant, toutes les étapes de montage sont réalisées depuis le haut.



#### Étape 5

**Accrochage de l'élément de verre** Il s'agit tout d'abord de nettoyer le « nez » des profils de serrage. L'élément de verre doit être accroché simultanément en haut et en bas sur le « nez » du profil de serrage. Il faut ensuite installer les profils anti-décrochement (sécurité anti-décrochement) directement après l'accrochage de l'élément de verre et les serrer légèrement. Vous pouvez alors accrocher et aligner les autres éléments de verre.



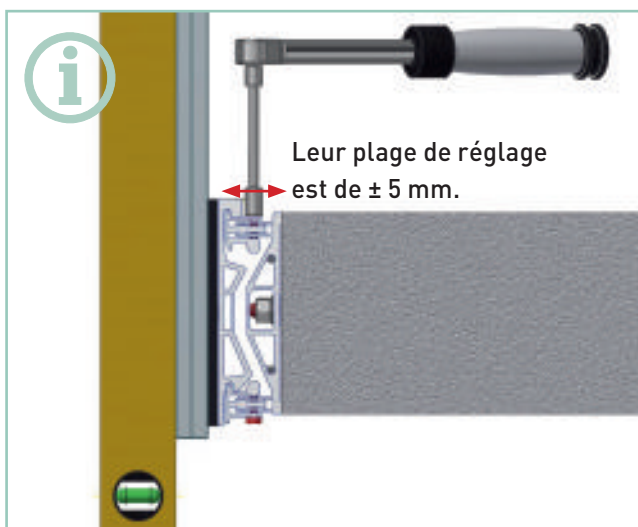
**i** Important : il est nécessaire que cette étape soit documentée dans le protocole de montage.

### Étape 6

Alignez les garde-corps en verre en ajustant le profil de serrage supérieur.

Leur plage de réglage est de  $\pm 5$  mm.

Serrez les vis M7 à **35 Nm**.

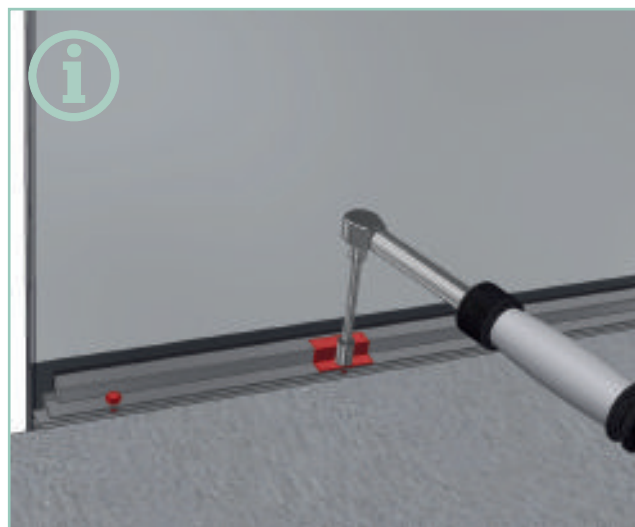


### Étape 7

Installez la sécurité anti-décrochement.

Selon le verre, 2 éléments de sécurité anti-décrochement au minimum seront nécessaires, soit un tous les 1600 mm.

Serrez les vis M7 à **35 Nm**.



### Étape 8

Consignez les couples de serrage dans un protocole de montage séparé.

Toutes les images, les dessins techniques et leurs descriptions sont la propriété de Glas Trösch SA et sont protégés par le droit d'auteur. Les mesures techniques indiquées dans les instructions de montage ne sont pas contraignantes. Sous réserve de modification de construction. Veuillez prendre en compte nos droits de propriété. Nous déclinons toute responsabilité quant aux éventuelles fautes et erreurs d'impression qui nous auraient échappées lors de la production.

**Glas Trösch SA verres de sécurité,**  
**Chemin du Stand 40, CH-1630 Bulle**  
Tél. +41 (0)26 916 17 00, shg-bulle@glastroesch.ch, www.glastroesch.ch