

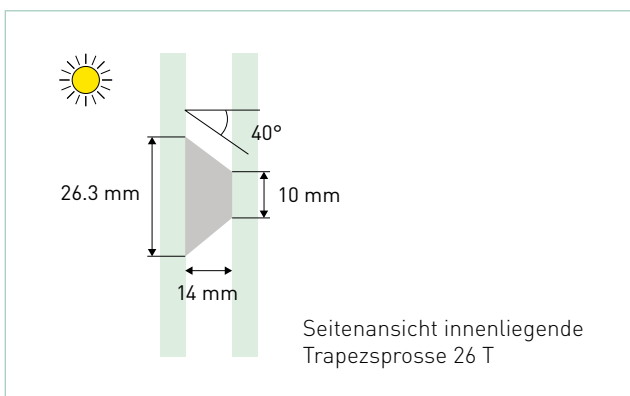
**TRAPEZSPROSSE 26 T**


Isolierglas mit innenliegenden Sprossen

## Moderne Technik traditionell umgesetzt

Immer mehr Gebäude werden energietechnisch saniert. Dabei spielen die Fenster – der Einbau von Isoliergläsern – eine tragende Rolle. Bei Bauten mit speziellen Auflagen (Heimatschutz; Denkmalpflege), bei Altstadtgebäuden aber auch bei neuen Einfamilienhäusern im Landhausstil etc. gibt es hohe Anforderungen an die Optik: die charakteristische Ansicht von Sprossenfenstern soll beibehalten werden.

Die innenliegende Trapezspresse 26 T ist eigens dafür entwickelt worden. Sie ist sowohl in 2-fach als auch in 3-fach Isoliergläsern verwendbar. Der perfekten Optik folgend ist die Trapezspresse auch in der Farbgebung individuell und wird nach RAL- oder NCS-Farbkarte definiert.



### Auf den Punkt gebracht

- Keine Holzspresse mehr auf die Innenseite geklebt
- Die Spresse ist geschützt – keine Verwitterung
- Fenster kann einfach gereinigt werden
- Jede Farbe nach RAL / NCS möglich
- Einbau in 2-fach oder 3-fach Isolierglas

