

CROISILLON TRAPÉZOÏDAL 26 T

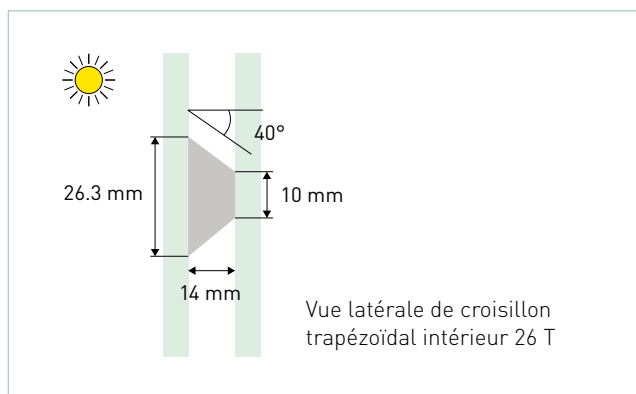


Vitrage isolant avec croisillons intégrés

Technologie moderne et tradition

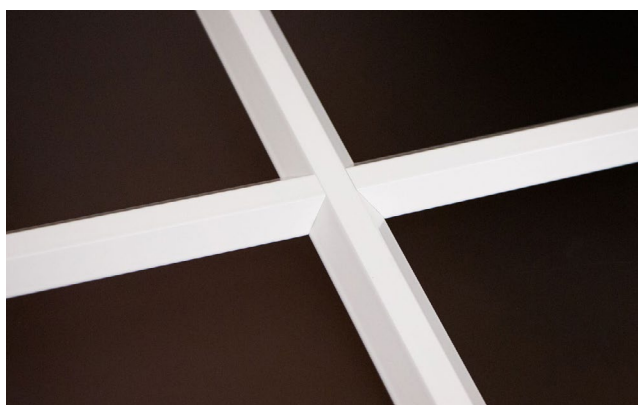
De plus en plus de bâtiments font l'objet de rénovations énergétiques. Les fenêtres, soit l'intégration de vitrages isolants, jouent un rôle majeur en l'occurrence. Dans les ouvrages imposant des conditions spéciales (protection du patrimoine, conservation des monuments), dans les bâtiments de centre-ville, mais aussi dans les maisons individuelles neuves de style rustique, etc., des exigences élevées sont posées à l'apparence : l'aspect caractéristique des fenêtres à croisillons doit être conservé.

Le croisillon trapézoïdal intérieur 26 T a été spécialement développé à cet effet. Il peut être utilisé à la fois pour les verres isolants doubles et triples. Avec son look parfait, le croisillon trapézoïdal est également individualisé en matière de teintes et défini selon le nuancier RAL ou NCS.



En bref

- Plus de croisillon en bois collé sur la face intérieure
- Le croisillon est protégé – pas d'altération
- La vitre peut être facilement nettoyée
- Toute couleur selon RAL / NCS possible
- Intégration en vitrage isolant double ou triple



Glas Trösch SA

Numéro gratuit 0800 11 88 51, www.glastroesch.ch

Sous réserve d'erreurs et de modifications.